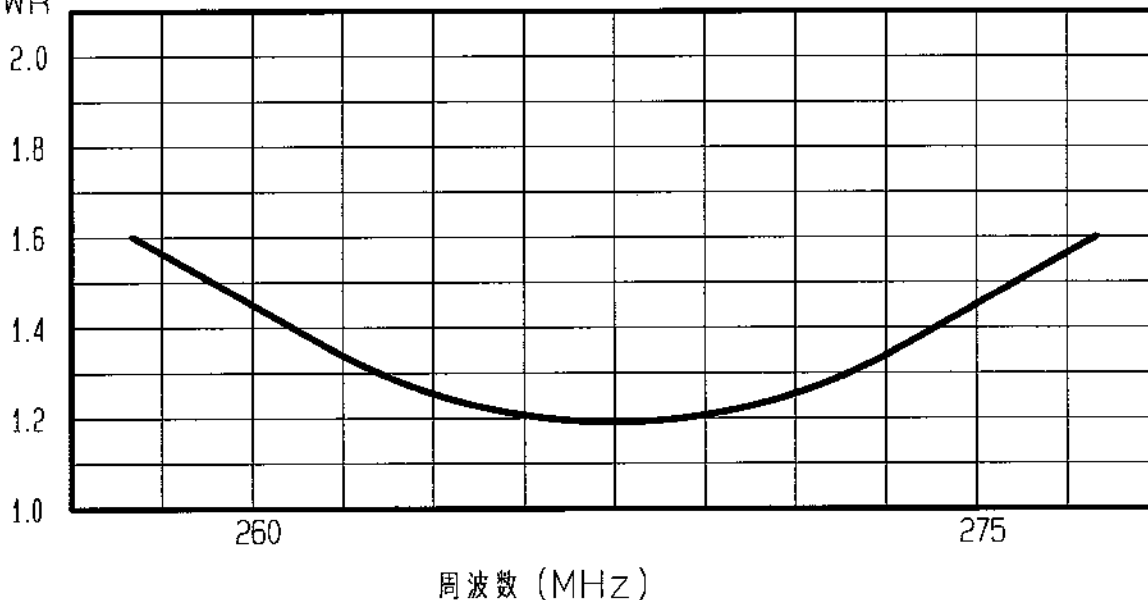


# アンテナ仕様書

	仕様項目	仕様内容
1	型式	容量接地型 $\lambda/4$ ホイップアンテナ
2	型名	MG-260B-09
3	用途	移動局車載用
4	使用周波数	260~275MHz
5	入力インピーダンス	公称 50 $\Omega$
6	VSWR	1.5以下
7	絶対利得	公称 2.15dB
8	指向性	垂直偏波 水平面内公称無指向性
9	絶縁抵抗	給電点にて乾燥時 DC500Vにて500M $\Omega$ 以上
10	耐電圧	給電点にて乾燥時 AC1000V1分間加え異常ないこと
11	給電部接続	アタッチメントコネクタ
12	給電ケーブル	5D-2V 5m
13	質量	約 0.8kg
14	取付方法	マグネット取付
15	取付場所	ルーフトップ
付属品 付属シール 1枚      取扱説明書 1部 コードホルダー 3個		

## ■ 周波数特性<例>

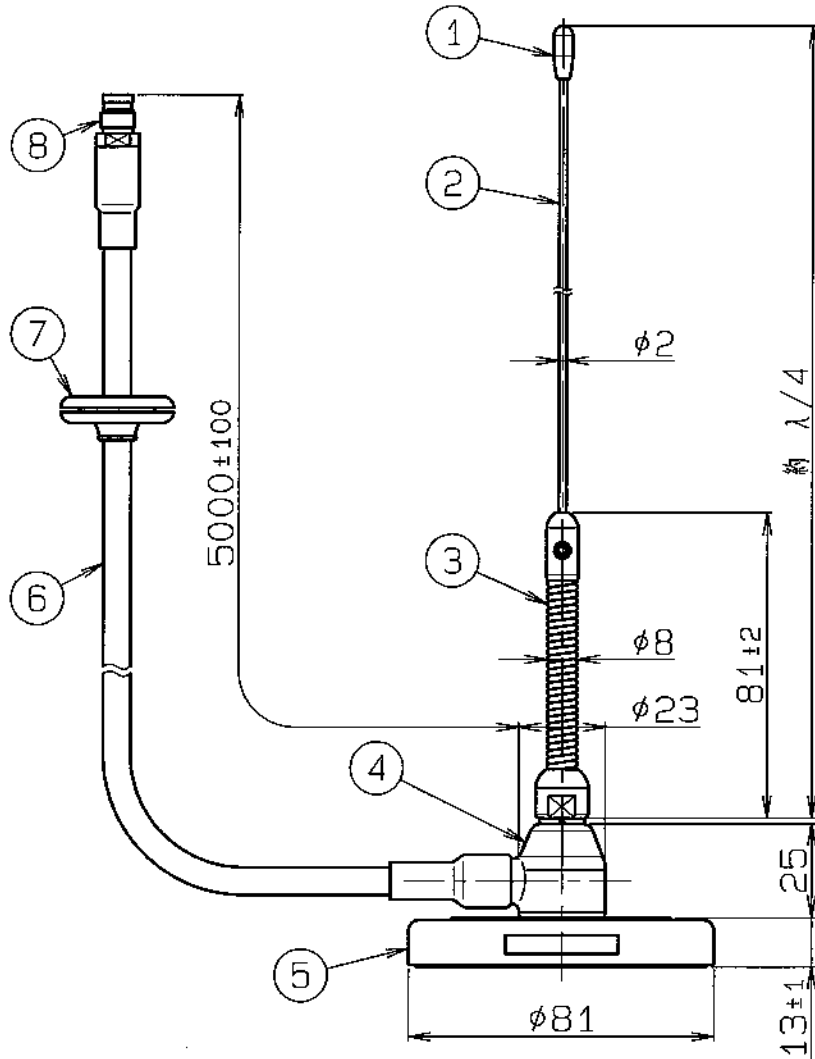
VSWR



型名	MG-260B-09	図番	M1-B229-M00
担当	小島 H20.7.18	検閲	(印) H20.7.18
		承認	(印) H20.7.18
<b>日本アンテナ株式会社</b>			

1 2 3 4 5 6

寸法 RANGE	許容差の区分 COMMON TOLERANCE			
≦ 10	±0.1	±0.2	±0.4	±
≦ 25	±0.15	±0.3	±0.6	±
≦ 60	±0.25	±0.5	±1.0	±
≦ 250	±0.4	±0.8	±1.5	±
≦ 1000	±1.0	±2.0	±6.0	±



8	アタッチメントコネクタ	1			
7	グロメット	1	EPDM		黒色
6	5D-2V	1			黒色
5	マグネットカバーベース	1	AES		黒色
4	給電部	1	PP他		黒色
3	スプリング	1	SUS		
2	エレメント	1	SUS		
1	トップ	1	EPDM		黒色

△	部番 ITEM	名 DESCRIPTION	株 QUANTITY	材 MATERIAL	処 TREATMENT	部 PART	図 DRAWING	番 No.	備 NOTE		
△	R	SCALE	1:2	DESIGNED	小島	DRAWN	小島	INSPECTED	伊川	APPROVED	伊川
△					420.10.27		420.10.27		420.10.27		420.10.27
△		単位	m・m	質量		DESCRIPTION					
△		MICRO CADAM				260MHz帯車載用マグネット型アンテナ					
△						MG-260B-09 外観図					
△						DRAWING No.					
△	符号	日付	変更	記事	承認	M1-B229-H01					
	SYM	DATE	REVISION	RECORD	DESIGNER	NIPPON ANTENNA CO., LTD.					